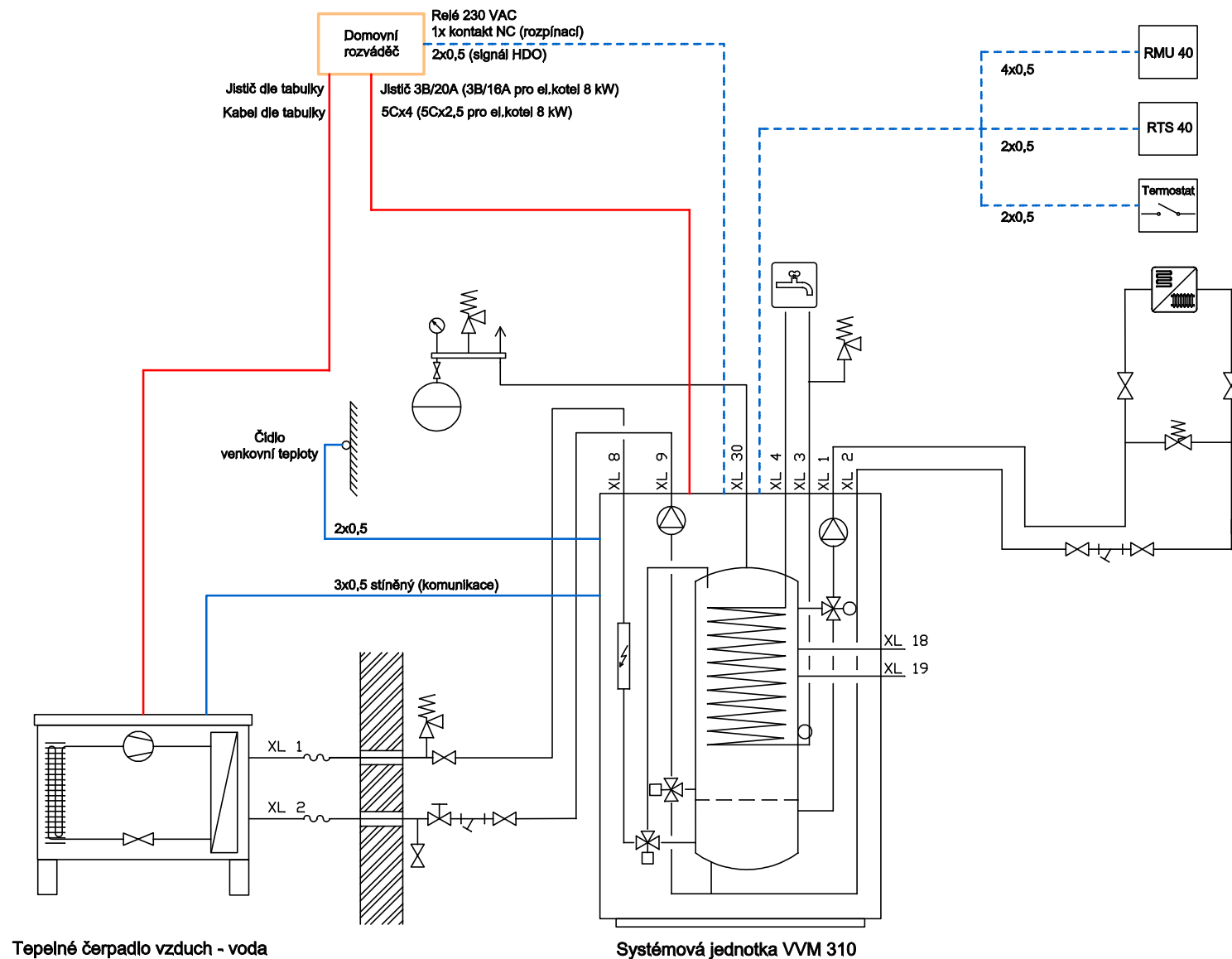


- silové kabely
- ovládací kabely
- - - - - volitelné ovládací kabely

JISTIČ - KABEL			
F2030-7/9	3C/10A 5Cx1,5		
F2040-8	1C/16A 3Cx2,5		
F2040-12	1C/25A 3Cx4	1C/20A* 3Cx4	1C/16A* 3Cx2,5
F2040-16	1C/25A 3Cx4	1C/20A* 3Cx4	
F2120-8/12 1F	1C/16A 3Cx2,5		
F2120-8/12/16	3C/10A 5Cx1,5		
* Možná alternativa, nižší topný výkon při vysokých výstupních teplotách			



Tepelné čerpadlo vzduch - voda

Systémová jednotka VVM 310

Schéma:	
VVM310 + F2030 / F2040 / F2120-8/12/16	
Principiální schéma zapojení elektro tepelného čerpadla	
Č. výkresu:	VVM310-ELP
Datum vydání:	7/2016
Datum změny:	
NIBE ENERGY SYSTEMS CZ Dražice 69 294 71 Benátky nad Jizerou email: nibe@nibe.cz	

Důležité upozornění:

Tento výkres je pomůcka pro návrh zapojení tepelného čerpadla, nenahrazuje projektovou dokumentaci. Skutečné zapojení musí obsahovat všechny bezpečnostní prvky a musí být v souladu s platnými normami a předpisy.