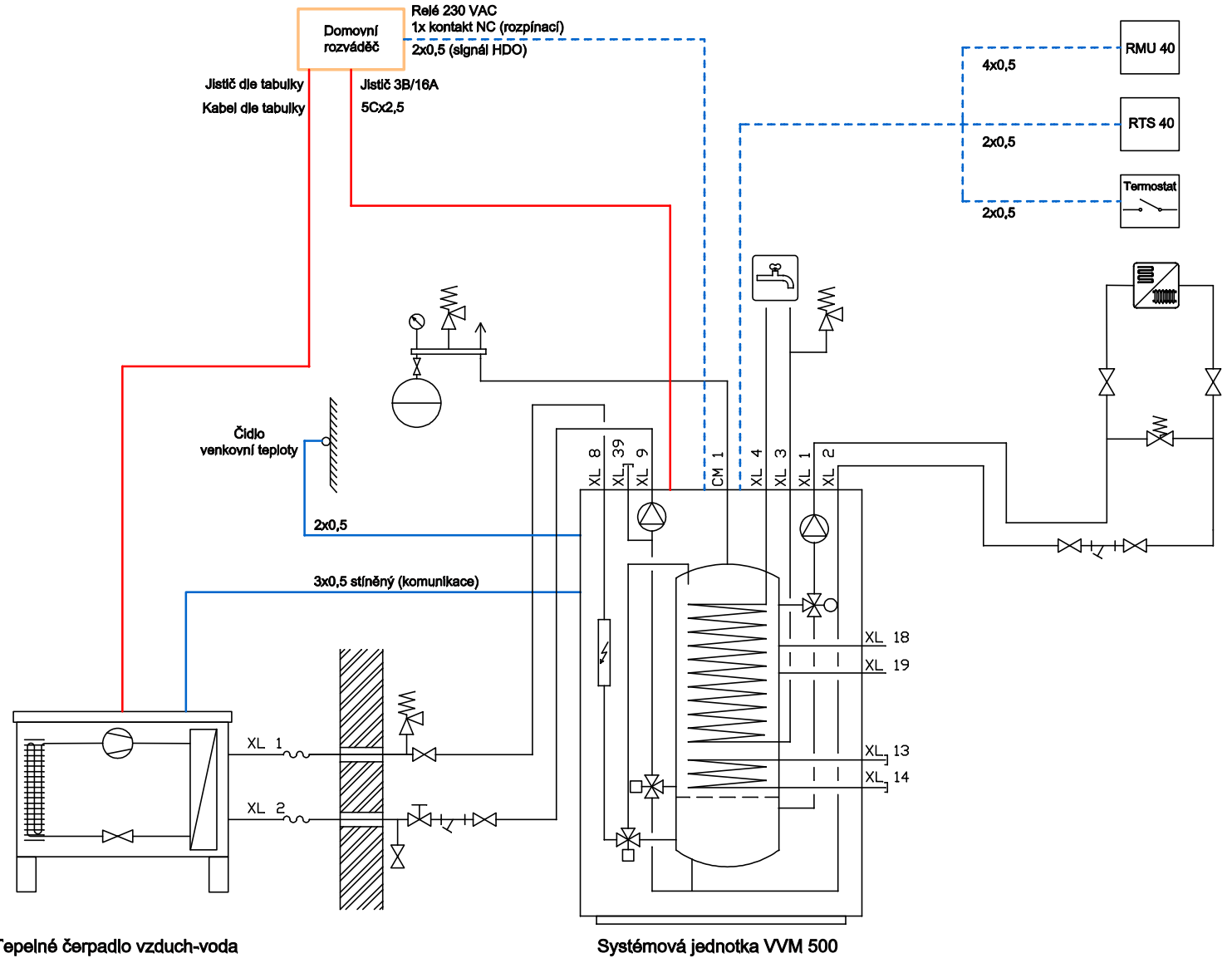


- silové kabely
- ovládací kabely
- - - voltážné ovládací kabely

JISTIČ - KABEL			
F2030-7/9	3C/10A 5Cx1,5		
F2040-8	1C/16A 3Cx2,5		
F2040-12	1C/25A 3Cx4	1C/20A* 3Cx4	1C/16A* 3Cx2,5
F2040-16	1C/25A 3Cx4	1C/20A* 3Cx4	
F2300-14/20	3C/16A 5Cx2,5		
F2120-8/12 1F	1C/16A 3Cx2,5		
F2120-8/12/16	3C/10A 5Cx1,5		
F2120-20	3C/13A 5Cx2,5		
* Možná alternativa, nižší topný výkon při vysokých výstupních teplotách			



Teplné čerpadlo vzduch-voda

Systémová jednotka VVM 500

Schéma:	
<b>VVM500 + F2030 / F2040 / F2300 / F2120</b>	
Principiální schéma zapojení elektro tepelného čerpadla	
Č. výkresu:	<b>VVM500-ELP</b>
Datum vydání:	Datum změny:
7/2016	
NIBE ENERGY SYSTEMS CZ Dražice 69 294 71 Benátky nad Jizerou email: nibe@nibe.cz	

**Důležité upozornění:**

Tento výkres je pomůcka pro návrh zapojení tepelného čerpadla, nenahrazuje projektovou dokumentaci. Skutečné zapojení musí obsahovat všechny bezpečnostní prvky a musí být v souladu s platnými normami a předpisy.